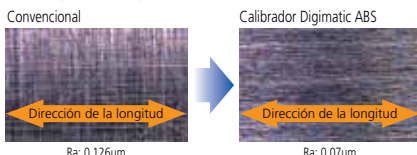


Calibrador Digimatic ABSOLUTE

SERIE 500 — Con Tecnología Exclusiva de Codificador ABSOLUTE

El Calibrador Digimatic absolute de Mitutoyo es la siguiente generación de calibradores electrónicos. Mantiene el punto de origen una vez que se fija. Cada vez que se enciende la pantalla LCD muestra la posición actual del cursor quedando lista para iniciar la medición. Con la tecnología de codificador absolute no se necesita repetir el fijado del cero ni tampoco preocuparse por los errores de sobrevelocidad.

Acabado de la superficie de la escala de alta calidad para desplazamiento suave del cursor

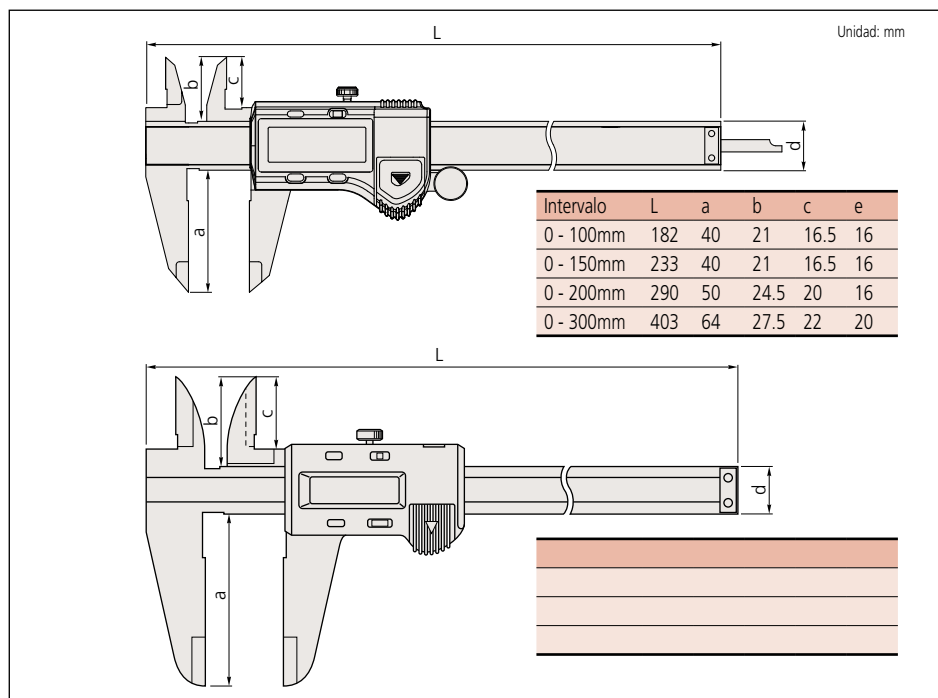


CARACTERÍSTICAS

- Pantalla de lectura LCD grande y clara.
- El botón CERO/ABS permite poner el cero en la pantalla en cualquier posición a lo largo de la escala para mediciones de comparación incremental. También permitirá regresar a las coordenadas absolutas (ABS) y mostrar la posición verdadera desde el punto de origen (usualmente con la puntas de medición cerradas).
- La unidad de Mantener el Dato (959143) es opcional.
- Calibradores tipo punta de carburo están disponibles.



DIMENSIONES



ABSOLUTE
Absolute System Patented by MITUTOYO



(Referirse a la página 8 para detalles)
*Modelo de intervalo hasta 300mm/12pulg

Datos Técnicos

Error instrumental: $\pm 0.02\text{mm}$ ($\leq 200\text{mm}$),
 $\pm 0.03\text{mm}$ ($\leq 300\text{mm}$) $\pm 0.05\text{mm}$ ($\leq 600\text{mm}$),
 $\pm 0.07\text{mm}$ ($\leq 1000\text{mm}$)
 (excluye error de conteo)
 Resolución: 0.01mm ó .0005pulg/0.01mm
 Repetibilidad: 0.01mm
 Pantalla: LCD
 Patrón de longitud: Codificador lineal tipo capacitancia electrostática ABSOLUTE
 Velocidad máx. de respuesta: Ilimitada
 Pila: SR44 (1 pza.), **541980**
 Vida de la pila: Aproximadamente 3.5 años bajo uso normal

Funciones

Fijado del origen, Fijado del cero, Salida de datos, Conversión pulg/mm (modelos en pulg/mm)
 Alarmas: Bajo voltaje, Error de composición del valor de conteo

Accesorios Opcionales

- 959143:** Unidad para Mantener el Dato
- 959149:** Cable para SPC con botón de dato (1m)
- 959150:** Cable para SPC con botón de dato (2m)
- 02AZD790C:** Cable de SPC para U-Wave con botón de datos (160mm)



959149