

Salvacaídas para cuerda con mosquetón eslabón

FICHA TÉCNICA



Descripción

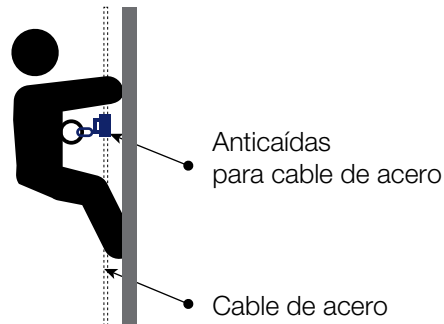
Código: 30361801

Según Norma: IRAM 3605

Descripción: Salvacaídas para cable de acero de  $\varnothing 8$  mm con mosquetón eslabón doble traba.

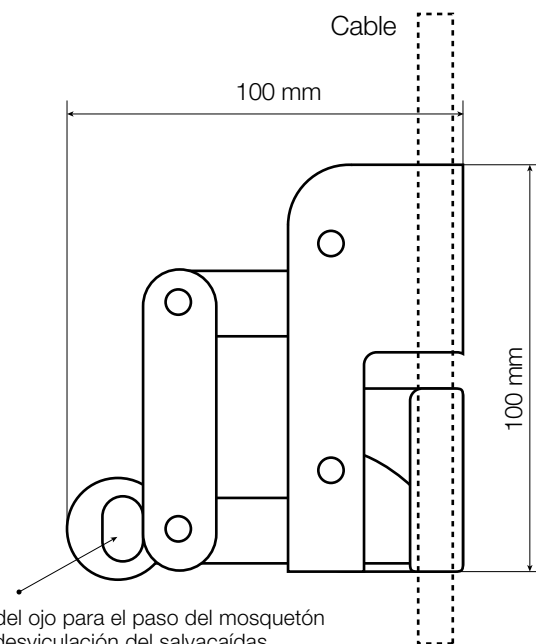
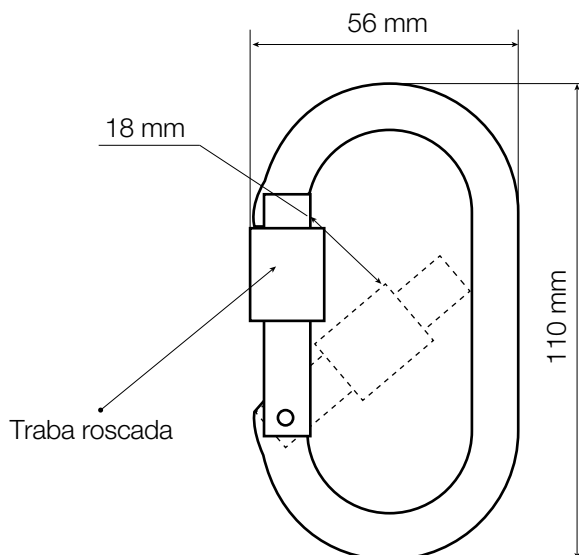
Uso

Componente de un sistema anticaídas.  
El salvacaídas vincula el arnés del operario al cable de acero utilizado como línea de vida.



Características

- Salvacaídas para cable de acero inoxidable con traba de seguridad.
- Mosquetón eslabón con abertura de 18mm, doble traba de seguridad.



El diseño del ojo para el paso del mosquetón impide la desvinculación del salvacaídas con el cable de acero.